

## Winterizing

**CAUTION** Allowing water to freeze in the system may result in damage to the pump and plumbing system. Non-Toxic antifreeze for potable water may be used with Jabsco pumps. Follow manufacturer's recommendations. Refer to boat or equipment manufacturer's instructions for their specific winterizing and drainage procedures. Do not use automotive antifreeze to winterize potable water systems. These solutions are highly toxic and may cause serious injury or death if ingested.

1. Drain the water tank. Open tank drain valve. You may use the pump to drain the tank by opening all the faucets in the system. Allow the pump to operate until the tank is empty. Do not operate the pump more than 15 minutes continuously.
2. Open all faucets and purge the water from the plumbing system. Turn off power to the pump. Be sure that all the water from the drain lines is drained.
3. Remove quick-connect inlet and outlet fittings from the pump and turn the pump on to pump out remaining water from the pump head. Be sure to have a catch pan or a rag under the pump to prevent water from spilling onto the boat. Turn the pump off once the plumbing is empty. Leave the fittings disconnected from the pump until the system is ready to be used again. Make a note on your tank filler that the plumbing is not connected.
4. Be sure that all faucets are left open to protect against damage to the plumbing.

## FR Hivernage

**MISE EN GARDE** Si de l'eau restant dans le système gèle, la pompe et la plomberie pourraient être endommagées. Il est possible d'utiliser un antigel pour eau potable (non toxique) dans les pompes Jabsco. Suivre les recommandations du fabricant. Se reporter aux instructions du fabricant du bateau ou de l'équipement pour connaître les procédures d'hivernage et d'évacuation de l'eau spécifiques. Ne pas utiliser d'antigel automobile pour procéder à l'hivernage de systèmes d'alimentation en eau potable car ces solutions sont extrêmement toxiques et pourraient entraîner des maux de tête ou mort en cas d'ingestion.

1. Vider le réservoir d'eau. Ouvrir la vanne de vidange. Il est possible d'utiliser la pompe pour vider le réservoir en ouvrant tous les robinets du système. Laisser la pompe fonctionner jusqu'à ce que le réservoir soit vide. Ne pas laisser la pompe tourner plus de 15 minutes de suite.
2. Ouvrir tous les robinets et laisser l'eau s'égoutter des tuyaux. Mettre la pompe hors tension. Veiller à ce que toute l'eau soit bien évacuée des tuyaux.
3. Déconnecter les raccords rapides d'arrivée et de sortie de la pompe et la mettre en marche pour évacuer l'eau restant dans la tête de pompe. Veiller à placer un récipient ou un chiffon sous la pompe afin d'éviter tout déversement d'eau dans le bateau. Une fois les tuyaux vidés, éteindre la pompe. Laisser les raccords déconnectés de la pompe jusqu'à ce que le système soit de nouveau mis en route. Indiquer sur le réservoir que les tuyaux ne sont pas connectés.
4. Veiller à ce que tous les robinets soient laissés ouverts afin de ne pas endommager la plomberie.

## DE Einwinterung

**VORSICHT** In der Anlage gefrierendes Wasser kann zur Beschädigung der Pumpe und des Rohrleitungssystems führen. Ungiftiges trinkwassergeeignetes Frostschutzmittel ist für Jabsco-Pumpen zulässig. Herstelleranweisungen befolgen. Die spezifischen Einwinterungs- und Drainageverfahren sind den Anweisungen des Boots- oder Geräteherstellers zu entnehmen. Für die Einwinterung von Trinkwasseranlagen kein Frostschutzmittel für Kraftfahrzeuge verwenden. Diese Lösungen sind hochgiftig und können bei Verzehr schwere oder sogar lebensgefährliche Verletzungen hervorrufen.

1. Den Wassertank entleeren. Das Ablassventil des Tanks öffnen. Durch Aufdrehen aller Hähne in der Anlage kann der Tank mit der Pumpe entleert werden. Die Pumpe laufen lassen, bis der Tank leer ist. Die Pumpe nicht länger als 15 Minuten im Dauerbetrieb laufen lassen.
2. Alle Hähne aufdrehen und das Wasser aus dem Rohrleitungssystem ablassen. Die Pumpe ausschalten. Sicherstellen, dass das ganze Wasser aus den Ablassleitungen abgeführt worden ist.
3. Die Schnellkupplungs-Einlass- und -Auslassstutzen von der Pumpe abnehmen. Die Pumpe einschalten, um ggf. noch im Pumpenkopf befindliches Wasser abzupumpen. Mit einer Auffangschale oder einem Lappen unter der Pumpe sicherstellen, dass kein Wasser in das Boot ausläuft. Die Pumpe ausschalten, sobald das Rohrleitungssystem entleert ist. Die Anschlussstutzen erst dann erneut an der Pumpe anbringen, wenn das System wieder einsatzbereit ist. Am Einfüllstutzen des Tanks mit einer Notiz darauf hinweisen, dass das Rohrleitungssystem nicht angeschlossen ist.
4. Sicherstellen, dass alle Hähne aufgedreht bleiben, um Beschädigungen des Rohrleitungssystems zu vermeiden.

## IT Preparazione per l'inverno

**ATTENZIONE** Per evitare possibili danni alla pompa e al sistema idraulico, non fare congelare l'acqua nel sistema. Con la pompa Jabsco è possibile usare un antigelo non tossico per acqua potabile. Seguire le raccomandazioni della casa produttrice. Per le procedure specifiche di drenaggio e preparazione per l'inverno, seguire le istruzioni del produttore della barca o dell'attrezzatura. Non usare antigelo per autoveicoli per preparare per l'inverno i sistemi dell'acqua potabile. Queste soluzioni sono altamente tossiche e, se ingerite, possono causare gravi lesioni o la morte.

1. Svuotare il serbatoio dell'acqua. Aprire la valvola di scarico del serbatoio. Per svuotare il serbatoio, si può usare la pompa aprendo tutti i rubinetti del sistema. Lasciare funzionare la pompa fino a quando il serbatoio è vuoto. Non usare la pompa ininterrottamente per più di 15 minuti.
2. Aprire tutti i rubinetti e svuotare l'acqua dal sistema idraulico. Spegnerla la pompa. Verificare che tutta l'acqua sia uscita dalle linee di scarico.
3. Rimuovere dalla pompa i raccordi d'entrata e d'uscita ad attacco rapido, quindi accendere la pompa per eliminare l'acqua rimasta nella testa delle pompe. Mettere un catino o un cencio sotto la pompa per evitare che l'acqua si versi sulla barca. Spegnerla la pompa una volta che la tubolatura è vuota. Lasciare i raccordi staccati dalla pompa fino a quando il sistema è di nuovo pronto per l'uso. Prendere nota sul riempitore del serbatoio che la tubolatura non è collegata.
4. Verificare che tutti i rubinetti siano lasciati aperti per evitare danni alla tubolatura.

## NL Winterklaar maken

**VOORZICHTIG** Laat water niet in het systeem bevriezen omdat daardoor de pomp en het leidingsysteem beschadigd kunnen worden. Niet-giftig antivriesmiddel voor drinkwater mag voor Jabsco-pompen worden gebruikt. Volg de aanbevelingen van de fabrikant op. Raadpleeg de instructies van de boot- of apparatuurfabrikant voor hun specifieke procedures inzake winterklaar maken en aftappen. Gebruik geen antivriesmiddel voor auto's om drinkwatersystemen winterklaar te maken. Deze oplossingen zijn zeer giftig en kunnen bij inslikken ernstig of fataal letsel veroorzaken.

1. Tap de watertank af. Open de tankaftapkraan. U mag de pomp gebruiken voor het aftappen van de tank door alle kranen in het systeem te openen. Laat de pomp lopen totdat de tank leeg is. Laat de pomp niet langer dan 15 minuten continu lopen.
2. Open alle kranen en laat het water uit het leidingsysteem stromen. Schakel de stroomvoorziening naar de pomp uit. Zorg dat al het water uit de aftapleidingen is gestroomd.
3. Verwijder de inlaat- en uitlaatsnelkoppelingen van de pomp en schakel de pomp in om het resterende water uit de pompkop te pompen. Zorg voor een opvangbak of een lap onder de pomp om te voorkomen dat water op de boot wordt gemorst. Schakel de pomp uit als de leidingen leeg zijn. Bevestig de koppelingen pas weer aan de pomp als het systeem weer moet worden gebruikt. Plak een sticker op uw tankvuldop dat de leidingen zijn losgekoppeld.
4. Zorg dat alle kranen open zijn om schade aan de leidingen te voorkomen.

## SE Vinterförberedelser

**VAR FÖRSIKTIG** Om du låter vattnet frysa i systemet kan detta resultera i skada på pump och rörledningssystem. Icke-toxiskt frostskyddsmedel för drickbart vatten får användas med Jabsco-pumpar. Följ tillverkarens rekommendationer. Du hänvisas till utrustningstillverkarens instruktioner för deras särskilda rutiner för vinterförberedelse och dränering. Använd inte frostskyddsmedel för fordon för att förbereda dricksvattensystemet för vintern. Dessa lösningar är mycket toxiska och kan orsaka allvarlig personskada eller död vid förtäring.

1. Dränera vattentanken. Öppna tanktömningsventilen. Du kan använda pumpen för att dränera tanken genom att öppna alla kranar i systemet. Låt pumpen vara igång tills tanken är tom. Låt inte pumpen vara igång oavbrutet längre än 15 minuter.
2. Öppna alla kranar och dränera vattnet från rörledningssystemet. Slå av strömmen till pumpen. Se till att allt vatten från dräneringsledningarna har dränerats.
3. Avlägsna snabbkopplingarna från pumpens in- och utlopp och slå på pumpen för att pumpa ut det återstående vattnet från pumphuset. Se till att du har ett kärl eller en trasa under pumpen så att vattnet inte spills i båten. Slå av pumpen när rörledningarna är tomma. Lämna kopplingarna frånkopplade från pumpen tills systemet ska användas igen. Gör en notering på påfyllningshalsen att rörledningen inte är ansluten.
4. Se till att alla kranar lämnas öppna för att skydda rörledningarna mot skada.

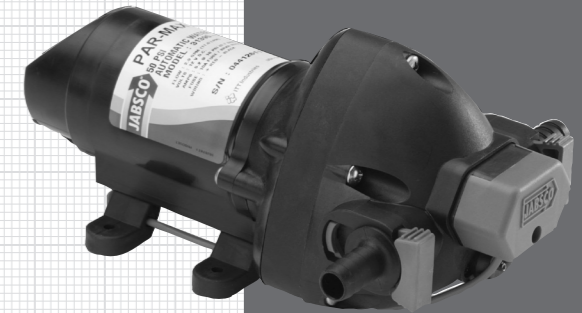
## ES Acondicionamiento para invierno

**PRECAUCIÓN** Si se deja congelar el agua en el sistema, pueden ocasionarse daños a la bomba y al sistema de tuberías. En las bombas Jabsco puede usarse anticongelante no tóxico para agua potable. Siga las recomendaciones del fabricante. Consulte en las instrucciones del fabricante de la embarcación o el equipo los procedimientos específicos de acondicionamiento para invierno. No utilice anticongelante para automóviles para acondicionar para invierno los sistemas de agua potable. Estas soluciones son altamente tóxicas y pueden causar graves heridas o la muerte si se ingieren.

1. Drene el tanque de agua. Abra la válvula de drenaje del tanque. Puede utilizar la bomba para drenar el tanque abriendo todos los grifos del sistema. Permita que la bomba funcione hasta que el tanque esté vacío. No opere la bomba más de 15 minutos seguidos.
2. Abra todos los grifos y purgue el agua del sistema de tuberías. Apague la bomba. Asegúrese de que se haya desagotado toda el agua de las tuberías de drenaje.
3. Retire las conexiones rápidas de salida y entrada de la bomba y enciéndala para bombear hacia afuera el agua remanente en el cabezal de la misma. Asegúrese de tener un recipiente para recolectar el agua o un paño debajo de la bomba para evitar que el agua se derrame sobre la embarcación. Apague la bomba una vez que las tuberías estén vacías. Deje las conexiones desconectadas hasta que el sistema esté listo para ser utilizado nuevamente. Haga una nota en su llenador de tanque para recordar que las tuberías no están conectadas.
4. Asegúrese de que todos los grifos estén abiertos para evitar daños a las tuberías.

# JABSCO

a xylem brand



31295/  
31395/  
32600  
Series

Automatic Water  
System Pump

FR Groupe d'eau  
automatique

DE Automatikpumpe für  
Wasseranlagen

IT Pompa automatica del  
sistema dell'acqua

NL Automatische  
watersysteem pomp

SE Automatisk  
vattensystem pump

ES Bomba automática  
para sistema de agua  
potable

# JABSCO

a xylem brand

[www.xylemflowcontrol.com](http://www.xylemflowcontrol.com)

The products described herein are subject to the Jabsco three year limited warranty, which is available for your inspection upon request.

Les produits décrits ci-dessous bénéficient de la garantie limitée d'un an de Jabsco, que vous pouvez consulter sur simple demande.

Die nachstehend beschriebenen Produkte unterliegen einer einjährigen Gewährleistung. Die Gewährleistungsbedingungen können bei Jabsco angefordert werden.

I prodotti qui descritti sono coperti dalla garanzia Jabsco limitata di un anno, disponibile per la visione su richiesta.

De hierin beschreven producten worden aangeboden met de beperkte Jabsco garantie van één jaar. Deze is op aanvraag verkrijgbaar ter inzage.

För produkterna som beskrivs nedan utfärdar Jabsco ett års begränsad garanti, som vi kan skicka till dig på begäran.

Los productos descritos en este folleto están respaldados por la garantía limitada de Jabsco por un año, que está disponible para su lectura a pedido.

Jabsco is a trademark of Xylem Inc. or one of its subsidiaries.  
© 2013 Xylem, Inc.

43000-1810 Rev. H 5/2013



# JABSCO Automatic Water System Pump

a xylem brand

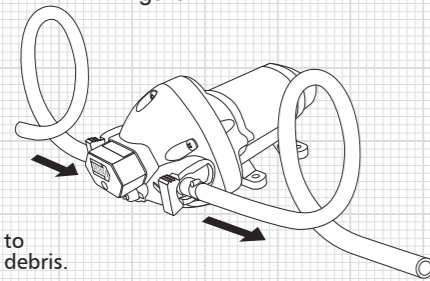
## CAUTION

Not For Continuous Duty, Intermittent Duty Only

### Installation/Mounting

- 1: Remove shipping plugs from the pump ports.
- 2: Connect fittings supplied with the pump to the vessels plumbing. Use 1/2" (13mm) I.D. flexible hose (preferably braided or reinforced) to reduce vibration through the plumbing system (Figure 1). Use hose clamps on the slip on barb hose connectors.

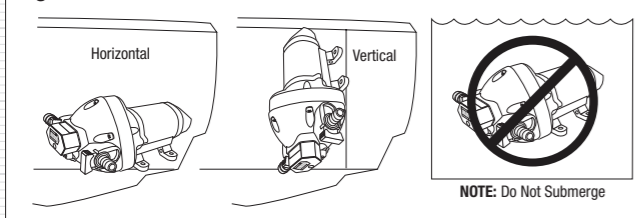
Figure 1.



**Important:** Install a strainer in an accessible location (for inspection and cleaning) between the tank and the pump inlet to protect valves from debris.

- 3: Fasten pump to a flat surface. If mounting vertically; install with pumphead down (Figure 2) Do not over tighten screws to allow rubber mounts to absorb vibration.

Figure 2.



- 4: Install inlet (A) and discharge (B) fittings. Firmly push slide clips (C) forward to lock fittings in place. – Figure 3

Figure 3.

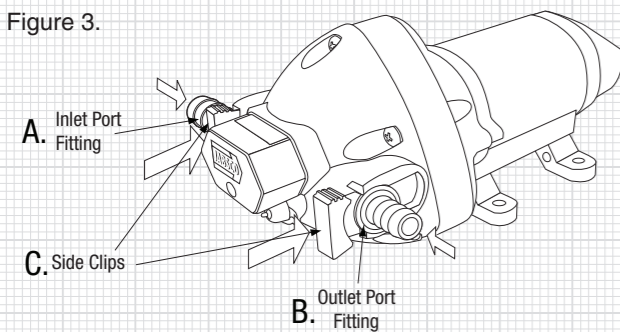
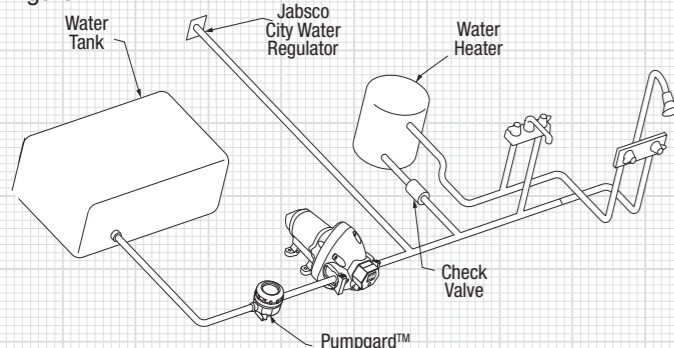


Figure 4.

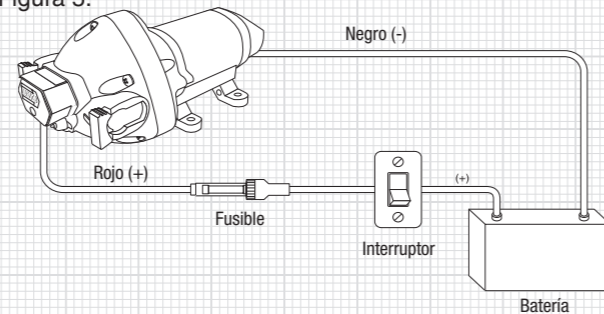


**ADVERTENCIA** Peligro de incendio. El cableado debe cumplir las normas eléctricas aplicables e incluir un fusible o disyuntor de tamaño apropiado. El cableado incorrecto puede originar incendios que pueden causar lesiones o muerte.

**PRECAUCIÓN** SI NO ESTÁ FAMILIARIZADO CON LAS NORMAS ELÉCTRICAS APLICABLES, HAGA QUE UN ELECTRICISTA CALIFICADO INSTALE LA UNIDAD.

ES

Figura 5.



### PRECAUCIÓN

Se provee información del cableado sugerido como referencia. Para más información, consulte las directrices de la norma E-11 del ABYC, "Sistemas Eléctricos de CA y CC Instalados en Embarcaciones".

### Tabla de tamaños de cables

Voltaje de la bomba	Longitud total del cable – pies (metros)		
	0 - 20 pies (0 - 6 m)	20 - 35 pies (6 - 9 m)	35 - 55 pies (9 - 12 m)
12 VCC	#14 AWG (2,5 mm <sup>2</sup> )	#12 AWG (4 mm <sup>2</sup> )	#10 AWG (6 mm <sup>2</sup> )
24 VCC	#16 AWG (1,5 mm <sup>2</sup> )	#14 AWG (2,5 mm <sup>2</sup> )	#12 AWG (4 mm <sup>2</sup> )

### PRECAUCIÓN

La carcasa del motor puede calentarse durante el funcionamiento por períodos largos. El contacto prolongado con la piel puede causar quemaduras.

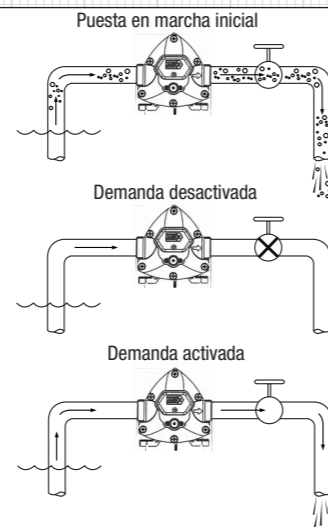
### PRECAUCIÓN

Instale un filtro Pumpgard™ en una ubicación accesible (para inspección y limpieza) entre el tanque y la entrada de la bomba, para proteger a la válvula contra la acumulación de desechos.

### Operación

- Llene el tanque de agua
- Abra todos los grifos
- Encienda la bomba

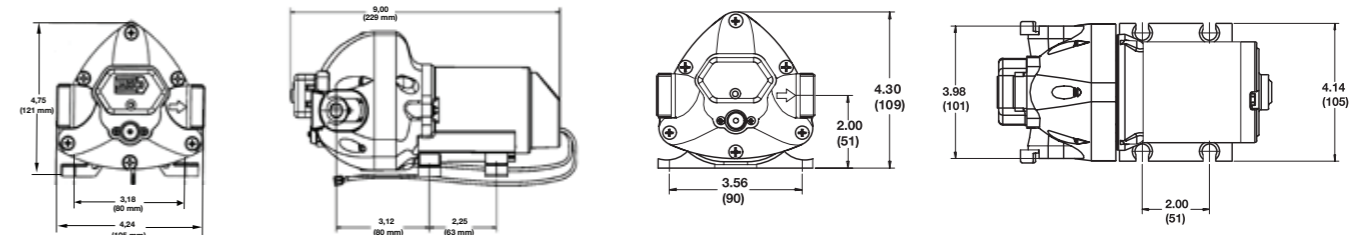
Figura 6.



- Cuando el agua esté libre de aire, cierre todos los grifos empezando por el más cercano a la bomba (Figura 6)

**Importante:** No opere la bomba más de 15 minutos seguidos.

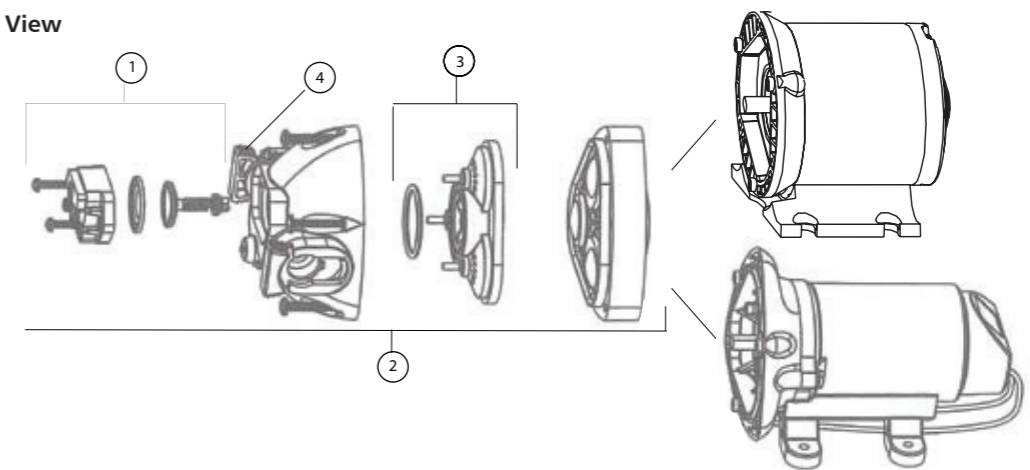
### Dimensional Drawings



### Model Reference

MODEL	VOLTS	AMP DRAW (A) @ 10 psi (0.7 bar)	FUSE SIZE (A)	OPEN FLOW GPM (l/min)	MAX PSI (bar)
31395-0092	12V dc	4.4	10	2.9 (11)	50 (3.5)
31395-0094	24V dc	2.2	5	2.9 (11)	50 (3.5)
31395-0392	12V dc	4.4	10	2.9 (11)	40 (2.7)
31395-0394	24V dc	2.2	5	2.9 (11)	40 (2.7)
31395-0292	12V dc	4.4	10	2.9 (11)	25 (1.7)
31395-0294	24V dc	2.2	5	2.9 (11)	25 (1.7)
31295-0092	12V dc	3.5	10	1.9 (7)	25 (1.7)
31295-0094	24V dc	1.7	5	1.9 (7)	25 (1.7)
32600-0092	12V dc	9.0	15	3.5 (13.2)	40 (2.8)
32600-0094	24V dc	4.0	10	3.5 (13.2)	40 (2.8)
32600-0292	12V dc	9.0	15	3.5 (13.2)	25 (1.7)
32600-0294	24V dc	4.0	10	3.5 (13.2)	25 (1.7)

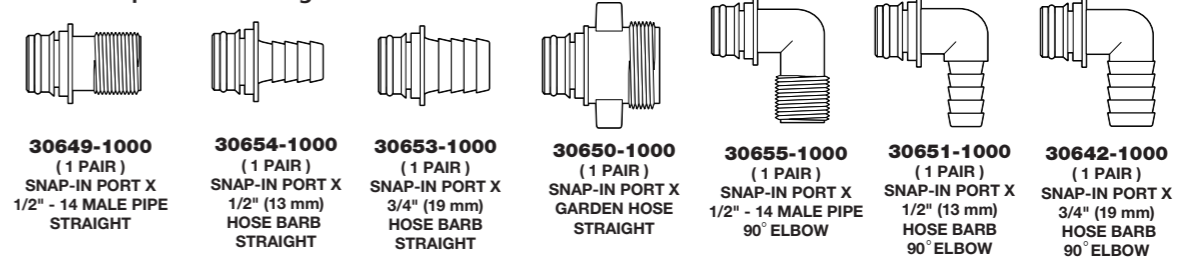
### Exploded View



### AUTOMATIC WATER SYSTEM PUMP SERVICE PARTS

KEY#	DESCRIPTION	SERIES		
		31395 - XXXX	31295 - XXXX	32600-XXXX
1	Pressure Switch	25 PSI (1.7 bar)	18916-1025	18916-1025
		40 PSI (2.8 bar)	18916-1040	18916-1040
		50 PSI (3.5 bar)	18916-1050	18916-1040
2	Pumphead Assembly	25 PSI (1.7 bar)	18914-1025	18914-0025
		40 PSI (2.8 bar)	18914-1040	18914-1040
		50 PSI (3.5 bar)	18914-1050	
3	Check Valve Assembly	18911-1030	18911-1030	18911-1030
4	Slide Clips (Pair)	30647-1000	30647-1000	30647-1000

### Accessories – Snap-In Port Fittings





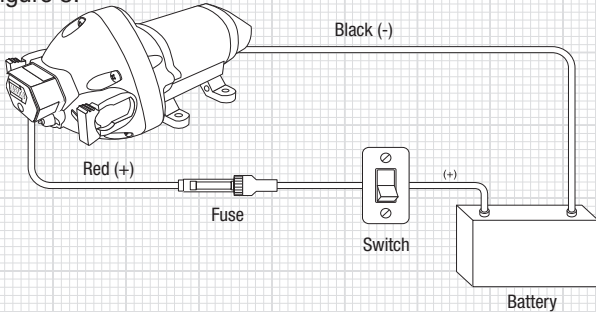
**⚠ WARNING**

Fire hazard. Wiring must comply with applicable electrical standards and include a properly sized fuse or circuit breaker. Improper wiring can cause a fire resulting in injury or death.

**⚠ CAUTION**

**IF YOU ARE NOT FAMILIAR WITH APPLICABLE ELECTRICAL STANDARDS, HAVE THE UNIT INSTALLED BY A QUALIFIED ELECTRICIAN.**

Figure 5.

**⚠ CAUTION**

Suggested wiring information is given as a reference. For proper information, please reference ABYC E-11, AC and DC Electrical Systems on Boats guidelines.

**Wire Size****Table**

Total Wire Length - feet (meters)

	Total Wire Length - feet (meters)		
Pump Voltage	0 - 20 ft (0 - 6 m)	20 - 35 ft (6 - 9 m)	35 - 55 ft (9 - 12 m)
12 VDC	#14 AWG (2.5 mm <sup>2</sup> )	#12 AWG (4 mm <sup>2</sup> )	#10 AWG (6 mm <sup>2</sup> )
24 VDC	#16 AWG (1.5 mm <sup>2</sup> )	#14 AWG (2.5 mm <sup>2</sup> )	#12 AWG (4 mm)

**⚠ CAUTION**

Motor case could get hot during extended operation. Prolonged contact with skin may cause a burn.

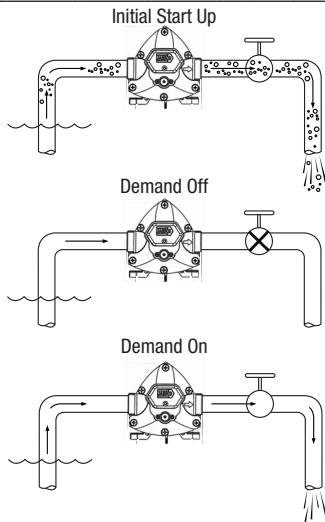
**⚠ CAUTION**

Install a Pumpgard™ strainer in an accessible location (for inspection and cleaning) between the tank and pump inlet in order to protect valves from debris.

**Operation**

- Fill water tank
- Open all faucets
- Turn pump switch "ON"

Figure 6.



- When water is free of air, turn all faucets off beginning with the faucet closest to the pump (Figure 6)

**Important:** Do not operate the pump more than 15 minutes continuously.

**JABSCO**

a xylem brand

# Groupe d'eau automatique

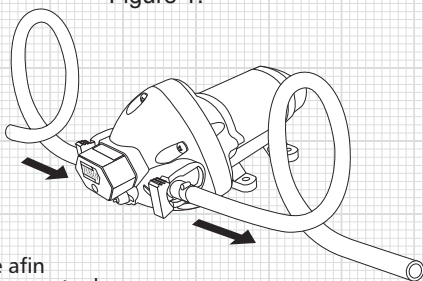
**FR****⚠ MISE EN GARDE**

Ne se prête pas à une utilisation continue.  
Seulement prévu pour une utilisation intermittente.

## Installation/Fixation

- 1: Retirer les bouchons de transport des orifices de la pompe.
- 2: Connecter les raccords fournis avec la pompe à la plomberie du bateau. Utiliser des tuyaux souples de diamètre interne de 13 mm afin de réduire les vibrations au niveau de la plomberie (Figure 1). Utiliser des colliers de serrage sur les connecteurs encliquetables à embout cannelé.

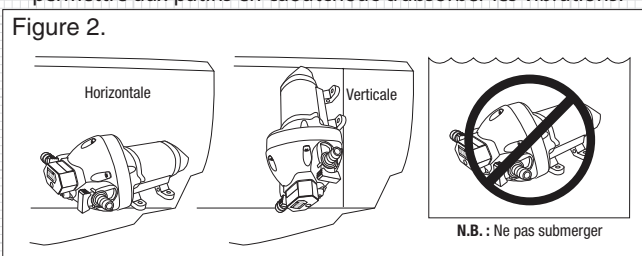
Figure 1.

**Important :**

Installer une crépine dans un endroit accessible (pour inspection et nettoyage) entre le réservoir et l'arrivée de la pompe afin de protéger les vannes contre les débris.

- 3: Fixer la pompe sur une surface plane. En cas d'installation verticale, procéder à l'installation avec la tête de pompe orientée vers le bas (Figure 2). Ne pas trop serrer les vis pour permettre aux patins en caoutchouc d'absorber les vibrations.

Figure 2.



- 4: Installer les embouts d'arrivée (A) et de sortie (B). Pousser fermement les clips coulissants (C) vers l'avant pour bloquer les embouts. – Figure 3

Figure 3.

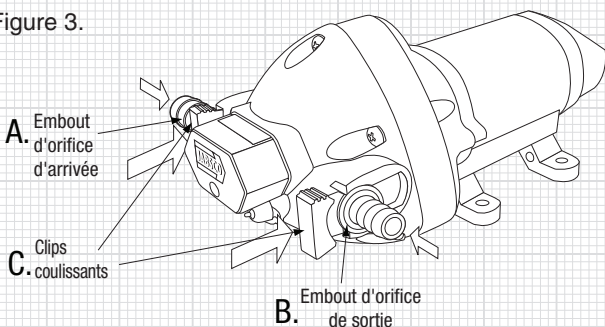
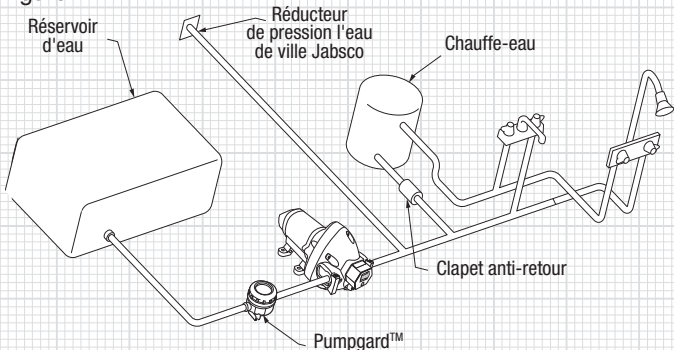


Figure 4.



**AVERTISSEMENT**

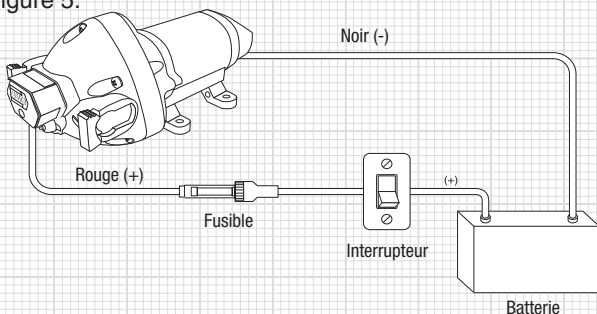
Danger d'incendie. Le câblage doit respecter les normes électriques en vigueur et inclure un fusible ou un disjoncteur de taille adéquate. Tout câblage fautif pourrait occasionner un incendie entraînant blessure ou mort.

**MISE EN GARDE**

SI VOUS NE CONNAISSEZ PAS LES NORMES ÉLECTRIQUES EN VIGUEUR, DEMANDEZ À UN ÉLECTRICIEN QUALIFIÉ D'INSTALLER L'UNITÉ.

FR

Figure 5.

**MISE EN GARDE**

Les informations de câblage recommandées sont fournies à titre de référence. Pour des informations exactes, consulter les directives « ABYC E-11, AC et DC Electrical Systems on Boats ». NF: ISO 10133 Directive pour les bateaux de plaisance, Installation électriques à basse tension.

**Tableau de taille de fil**

Tension de pompe	Longueur totale de fil – Pieds (mètres)		
	0 - 20 pieds (0 - 6 m)	20 - 35 pieds (6 - 9 m)	35 - 55 pieds (9 - 12 m)
12 V DC	#14 AWG (2,5 mm <sup>2</sup> )	#12 AWG (4 mm <sup>2</sup> )	#10 AWG (6 mm <sup>2</sup> )
24 V DC	#16 AWG (1,5 mm <sup>2</sup> )	#14 AWG (2,5 mm <sup>2</sup> )	#12 AWG (4 mm <sup>2</sup> )

**MISE EN GARDE**

Le corps du moteur peut chauffer s'il fonctionne pendant de longues périodes. Un contact prolongé avec le boîtier peut donc entraîner des brûlures.

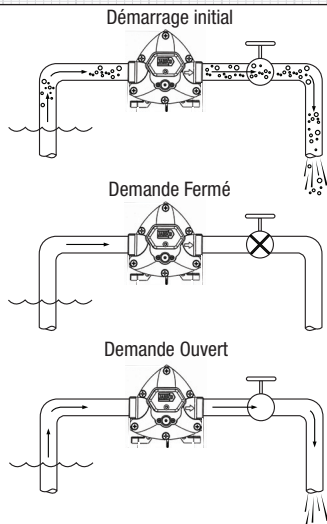
**MISE EN GARDE**

Installer une crépine Pumpgard™ dans un endroit accessible (pour inspection et nettoyage) entre le réservoir et l'arrivée de la pompe afin de protéger les vannes contre les débris.

**Fonctionnement**

- Remplir le réservoir d'eau
- Ouvrir tous les robinets
- Mettre l'interrupteur de la pompe sur « ON »

Figure 6.



- Lorsque aucune bulle d'air ne s'échappe des tuyaux, fermer tous les robinets en commençant par celui situé le plus près de la pompe (Figure 6)

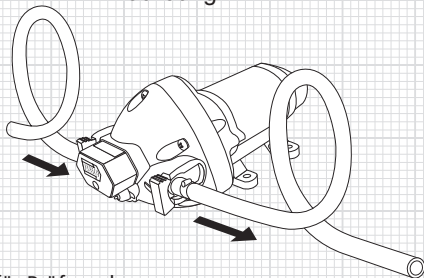
**Important :** Ne pas laisser la pompe tourner plus de 15 minutes de suite.

**⚠ VORSICHT** Nicht für den Dauerbetrieb vorgesehen, nur im Aussetzbetrieb verwenden.

## Einbau/Montage

- 1: Transportstöpsel aus den Pumpenanschlüssen entfernen.
- 2: Die mit der Pumpe gelieferten Anschlussstutzen an die Rohrleitungsanlage des Wasserfahrzeugs anschließen. Flexiblen Schlauch (nach Möglichkeit Litzenschlauch oder verstärkten Schlauch) mit 13 mm (1/2") Innen-ø verwenden, um Vibrationen in der Rohrleitungsanlage zu reduzieren (Abbildung 1). Die aufsteckbaren Schlauchanschlussstutzen mit Schlauchklammern befestigen.

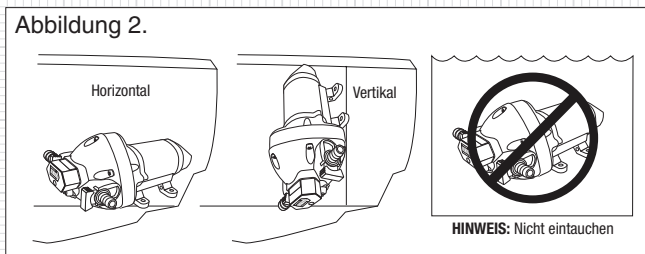
Abbildung 1.



**Wichtig:** An leicht zugänglicher Stelle (für Prüf- und Reinigungszwecke) zwischen dem Tank und dem Pumpeneinlass ein Filter einbauen, um ein Eindringen von Schmutzrückständen in die Ventile zu vermeiden.

- 3: Pumpe auf einer ebenen Fläche befestigen. Die Vertikalmontage erfolgt mit dem Pumpenkopf nach unten (Abbildung 2). Die Schrauben nicht zu fest anziehen, damit die Gummimontageteile Vibrationen absorbieren können.

Abbildung 2.



- 4: Einlass- (A) und Auslass- (B) Anschlussstutzen anbringen. Die Seitenklemmen (C) mit festem Druck nach vorn schieben, bis die Anschlussstutzen einrasten. – Abbildung 3

Abbildung 3.

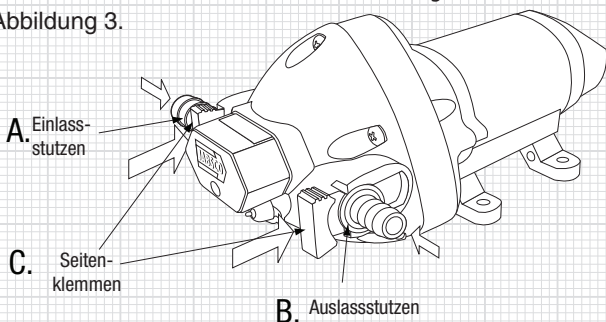
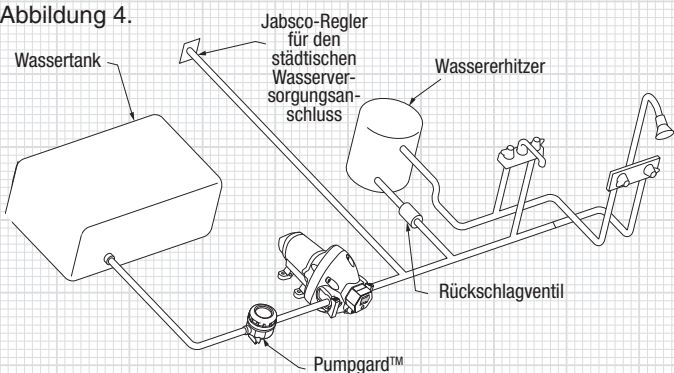


Abbildung 4.

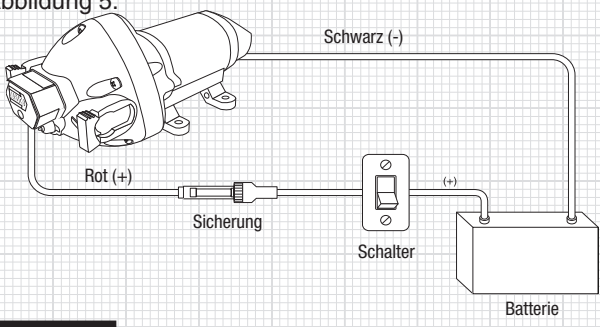




**WARNHINWEIS** Brandgefahr. Die Verdrahtung muss alle geltenden Vorschriften für Elektroanlagen erfüllen und eine angemessen dimensionierte Sicherung bzw. einen geeigneten Leistungstrennschalter aufweisen. Eine unsachgemäße Verdrahtung kann einen Brand verursachen, der zu Verletzungen oder sogar zum Tod führen kann.

**VORSICHT** WENN DEM KUNDEN DIE GELTENDEN VORSCHRIFTEN FÜR ELEKTROANLAGEN NICHT BEKANNT SIND, MUSS DAS GERÄT VON EINEM QUALIFIZIERTEN ELEKTRIKER EINGEBAUT WERDEN.

Abbildung 5.



**VORSICHT**

Die angegebenen Verdrahtungsempfehlungen sind als Richtschnur zu verstehen. Die genauen Informationen sind den Vorschriften gemäß ABYC E-11 sowie für bordmontierte AC- und DC-Elektroanlagen zu entnehmen.

**Kabelquer-**  
**schnitttabelle**

Gesamtkabellänge – in Fuß (Meter)

	0 - 20 Fuß (0 - 6 m)	20 - 35 Fuß (6 - 9 m)	35 - 55 Fuß (9 - 12 m)
Pumpenspannung			
12 V Gleichstrom (VDC)	#14 AWG (2,5 mm <sup>2</sup> )	#12 AWG (4 mm <sup>2</sup> )	#10 AWG (6 mm <sup>2</sup> )
24 V Gleichstrom (VDC)	#16 AWG (1,5 mm <sup>2</sup> )	#14 AWG (2,5 mm <sup>2</sup> )	#12 AWG (4 mm <sup>2</sup> )

**VORSICHT**

Das Motorgehäuse kann sich bei Langzeitbetrieb erhitzen. Längerer Hautkontakt kann zu Verbrennungen führen.

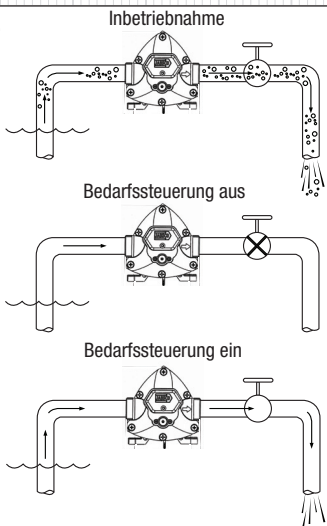
**VORSICHT**

An leicht zugänglicher Stelle (für Prüf- und Reinigungszwecke) zwischen dem Tank und dem Pumpeneinlass ein Filter einbauen, um ein Eindringen von Schmutzrückständen in die Ventile zu vermeiden.

**Betrieb**

- Wassertank füllen
- Alle Hähne aufdrehen
- Pumpenschalter einschalten (ON)

Abbildung 6.



- Wenn das Wasser entlüftet ist, alle Hähne zudrehen. Dabei mit dem Hahn beginnen, der der Pumpe am nächsten ist (Abbildung 6)

**Wichtig:** Die Pumpe nicht länger als 15 Minuten im Dauerbetrieb laufen lassen.



**JABSCO**

a xylem brand

# Pompa automatica del sistema dell'acqua

**⚠ ATTENZIONE**Non per funzionamento continuo,  
Solo funzionamento intermittente

IT

## Installazione/Montaggio

1: Rimuovere i tappi di spedizione dalle aperture della pompa.

2: Connettere i raccordi forniti con la pompa alla tubolatura dell'imbarcazione. Usare tubo flessibile di diametro interno di 13 mm (preferibilmente intrecciato o rinforzato) per ridurre le vibrazioni nel sistema di tubolatura (Figura 1). Usare morsetti per tubi flessibili sullo scivolo degli attacchi portagomma.

**Importante:** Installare un filtro in una posizione accessibile (per l'ispezione e la pulizia) fra il serbatoio e l'entrata della pompa, per proteggere le valvole dai detriti.

3: Fissare la pompa su una superficie piana. Se montata verticalmente, installarla con la testa in basso (Figura 2) Non stringere troppo le viti per consentire ai montaggi di gomma di assorbire le vibrazioni.

Figura 1.

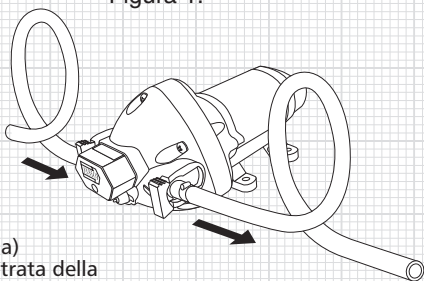
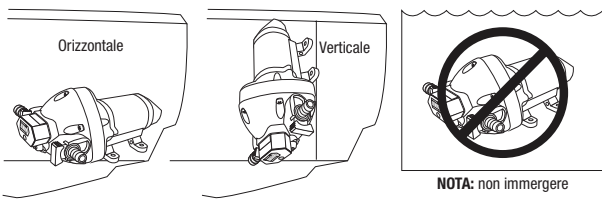


Figura 2.

**NOTA:** non immergere

4: Installare i raccordi d'entrata (A) e di scarico (B). Spingere con decisione in avanti i fermi laterali (C) per bloccare a posto i raccordi. – Figura 3

Figura 3.

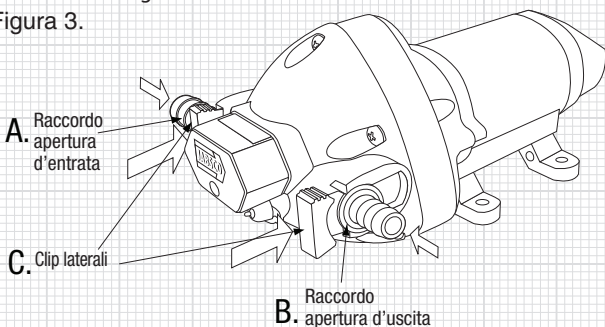
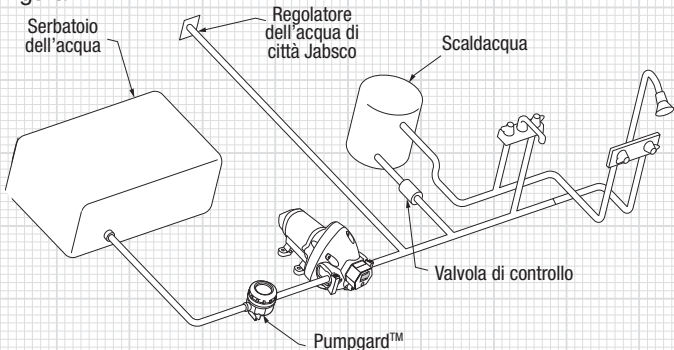


Figura 4.





**AVVERTENZA**

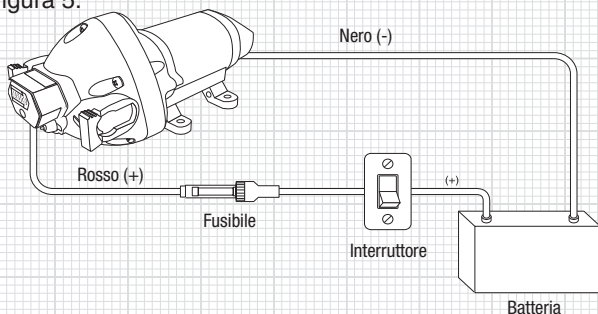
Pericolo d'incendio. Il cablaggio deve essere fatto in conformità agli standard elettrici appropriati; deve inoltre comprendere un fusibile di misura appropriata o interruttore disgiuntore. Un cablaggio scorretto può causare un incendio con rischio d'infortunio o di morte.

**ATTENZIONE**

**IN CASO DI MANCATA CONOSCENZA DEGLI STANDARD ELETTRICI APPROPRIATI, AFFIDARE L'INSTALLAZIONE DELL'UNITÀ AD UN ELETTRICISTA QUALIFICATO.**

IT

Figura 5.

**ATTENZIONE**

Le informazioni sul cablaggio consigliato sono fornite come riferimento. Per le informazioni corrette, vedere le linee guida ABYC E-11, Sistemi elettrici CA e CC sulle barche.

### Tabella delle misure dei fili elettrici

Tensione della pompa	Lunghezza totale dei fili – piedi (metri)		
	0 - 20 piedi (0 - 6 m)	20 - 35 piedi (6 - 9 m)	35 - 55 piedi (9 - 12 m)
12 V CC	#14 AWG (2,5 mm <sup>2</sup> )	#12 AWG (4 mm <sup>2</sup> )	#10 AWG (6 mm <sup>2</sup> )
24 V CC	#16 AWG (1,5 mm <sup>2</sup> )	#14 AWG (2,5 mm <sup>2</sup> )	#12 AWG (4 mm <sup>2</sup> )

**ATTENZIONE**

Durante il funzionamento, la cassa del motore può diventare molto calda. Il contatto prolungato con la pelle può causare ustioni.

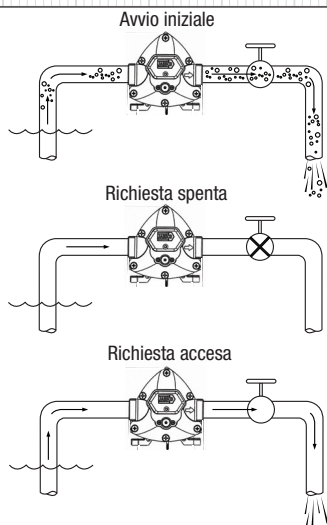
**ATTENZIONE**

Installare un filtro Pumpgard™ in una posizione accessibile (per l'ispezione e la pulizia) fra il serbatoio e l'entrata della pompa, per proteggere le valvole dai detriti.

### Funzionamento

- Riempire il serbatoio dell'acqua
- Aprire tutti i rubinetti
- Spostare su "ON" l'interruttore della pompa

Figura 6.



- Quando nell'acqua non vi è più aria, chiudere tutti i rubinetti cominciando dal rubinetto più vicino alla pompa. (Figura 6)

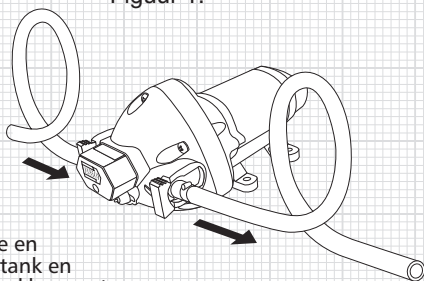
**Importante:** Non far funzionare la pompa più di 15 minuti ininterrottamente.

**⚠ VOORZICHTIG** Niet voor continu gebruik, alleen afwisselend gebruik

## Installatie/montage

- 1: Haal de verpakingspluggen uit de pomppoorten.
- 2: Sluit de koppelingen die bij de pomp zijn geleverd aan op de leidingen van het vat. Gebruik een flexibele slang (bij voorkeur omvlochten of versterkt) met een binnendiameter van 1/2" (13mm) om trillingen door het leidingsysteem te verminderen (Figuur 1).

Figuur 1.

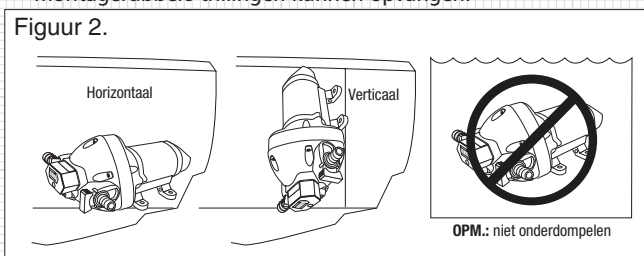


Bevestig de slangklemmen op de inschuifbare slangtules.

**Belangrijk:** monteer een zeef op een toegankelijke plaats (voor inspectie en reiniging) tussen de tank en de pompinlaat om de kleppen tegen vuil te beschermen.

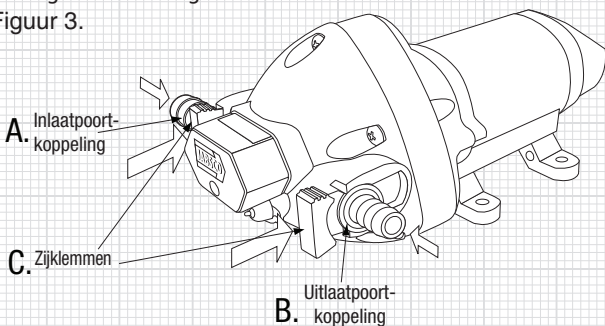
- 3: Maak de pomp vast op een plat oppervlak. Bij verticale montage: monteer de pomp met de pompkop omlaag (Figuur 2). Draai de schroeven niet te strak vast zodat de montagerubbers trillingen kunnen opvangen.

Figuur 2.

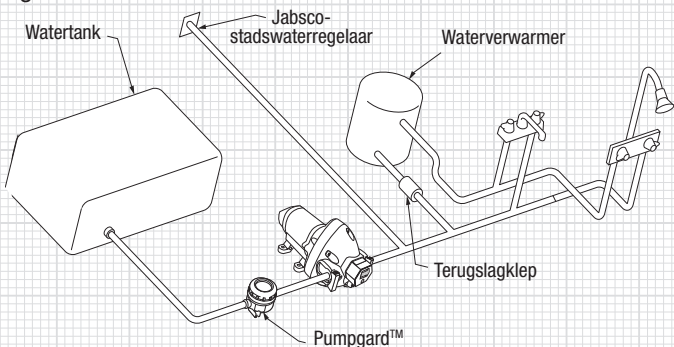


- 4: Monteer de aanvoer- (A) en afvoer (B)-koppelingen. Duw de schuifklemmen (C) naar voren om de koppelingen te vergrendelen. – Figuur 3

Figuur 3.



Figuur 4.



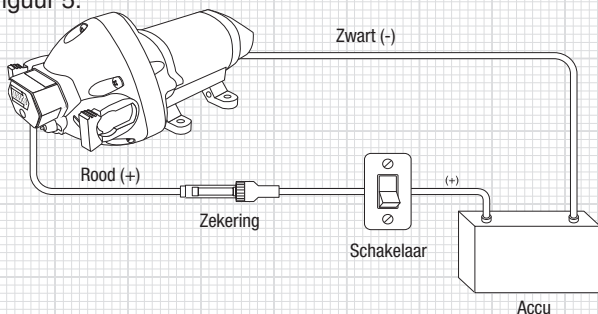


**WAARSCHUWING** Brandgevaar. De bedrading moet voldoen aan de toepasselijke elektrische normen inclusief een zekering met het juiste amperage of een stroomonderbreker. Onjuiste bedrading kan brand veroorzaken waardoor (fataal) letsel ontstaat.

**VOORZICHTIG** ALS U NIET VERTROUWD BENT MET DE TOEPASSELIJKE ELEKTRISCHE NORMEN, LAAT HET PRODUCT DAN DOOR EEN GEKVALIFICEERDE ELEKTROMONTEUR INSTALLEREN.

NL

Figuur 5.



**VOORZICHTIG**

De voorgestelde bedrading dient uitsluitend als referentie. Raadpleeg voor de juiste informatie de richtlijnen ABYC E-11, AC en DC Elektrische systemen op boten.

**Tabel met draadmatten**

Totale draadlengte - feet (meter)

	0 - 20 ft (0 - 6 m)	20 - 35 ft (6 - 9 m)	35 - 55 ft (9 - 12 m)
Pompspanning			
12 V gelijkspanning	nr. 14 AWG (2,5 mm <sup>2</sup> )	nr. 12 AWG (4 mm <sup>2</sup> )	nr. 10 AWG (6 mm <sup>2</sup> )
24 V gelijkspanning	nr. 16 AWG (1,5 mm <sup>2</sup> )	nr. 14 AWG (2,5 mm <sup>2</sup> )	nr. 12 AWG (4 mm)

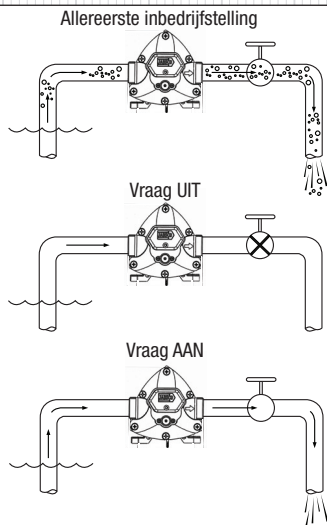
**VOORZICHTIG** Bij langdurig gebruik kan de motorbehuizing warm worden. Langdurig contact met de huid kan brandwonden veroorzaken.

**VOORZICHTIG** Monteer een Pumpgard™-zeef op een toegankelijke plaats (voor inspectie en reiniging) tussen de tank en de pompinlaat om de kleppen tegen vuil te beschermen.

**Bediening**

- Vul de watertank
- Open alle kranen
- Zet de pompschakelaar in de stand "ON"

Figuur 6.



- Als het water geen luchtballen meer bevat, draai alle kranen dicht, te beginnen met de kraan die zich het dichtst bij de pomp bevindt (Figuur 6)

**Belangrijk:** laat de pomp niet langer dan 15 minuten continu lopen.



**JABSCO**

a xylem brand

# Automatisk vattensystempump

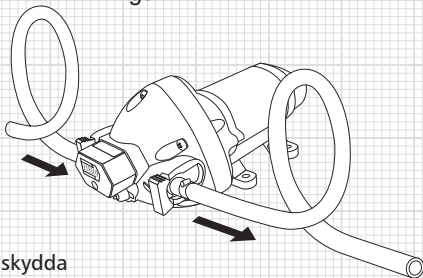
SE

**⚠ VAR FÖRSIKTIG!** Inte för kontinuerligt bruk. Endast intermittent bruk.

## Installation/montering

- 1: Avlägsna transportpluggar från pumpportar.
- 2: Anslut kopplingarna som levererades med pumpen till båtens rörledningar. Använd en böjlig slang med 13 mm innerdiameter (helst armerad eller förstärkt) för att reducera vibration i rörledningssystemet (fig. 1). Använd slangklämmor på de räfflade, påskjutbara slangnipplarna.

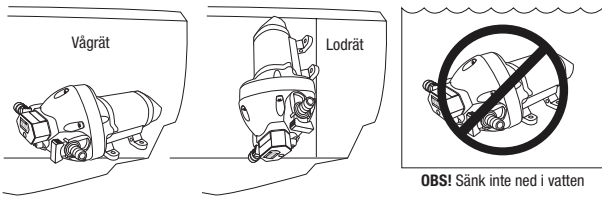
Figur 1.

**Viktigt:**

Installera en sil på ett åtkomligt ställe (för inspektion och rengöring) mellan tanken och pumpintaget för att skydda ventilerna mot skräp.

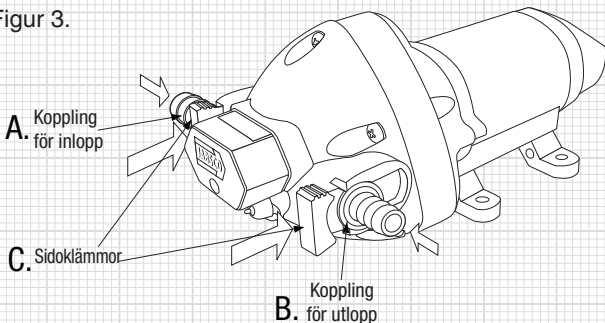
- 3: Montera pumpen på en flat yta. Om den monteras vertikalt; installera med pumphuset nedåtvänt (fig. 2). Dra inte åt skruvarna för att undvika att gummitassarna förlorar sin vibrationsdämpande funktion.

Figur 2.

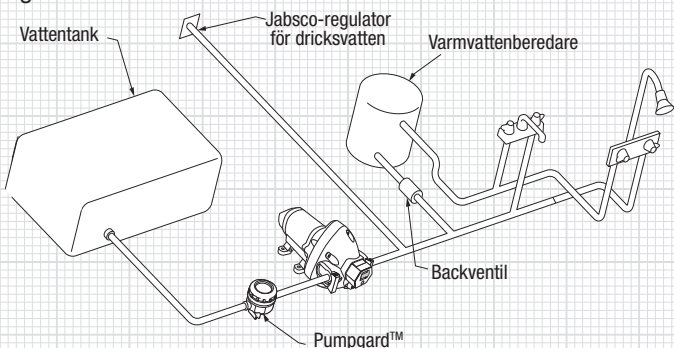


- 4: Installera inlopps- och utloppskopplingarna (A och B). Skjut glidklämmorna (C) framåt för att låsa kopplingarna. – Figur 3

Figur 3.



Figur 4.



**⚠ VARNING!**

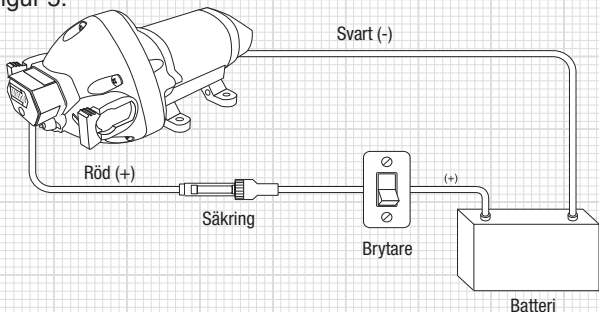
Brandfara. Elledningarna måste uppfylla gällande el standarder och inkludera korrekt anpassad säkring eller överspänningsskydd. Olämpliga elledningar kan orsaka brand med personskada eller död som resultat.

**⚠ VAR FÖRSIKTIG!**

OM DU INTE HAR KUNSKAPER OM TILLÄMPLIGA ELSTANDARDER, BÖR DU LÅTA EN KVALIFICERAD ELEKTRIKER INSTALLERA ENHETEN.

SE

Figur 5.

**⚠ VAR FÖRSIKTIG!**

Informationen om rekommenderad ledningsdragning ges som referens. För tillämplig information hänvisas du till de amerikanska elriktlinjerna ABYC E-11, AC and DC Electrical Systems on Boats.

**Tabell över****elledningsstorlekar**

Total trådlängd – fot (meter)

	0 - 20 fot (0 - 6 m)	20 - 35 fot (6 - 9 m)	35 - 55 fot (9 - 12 m)
Pumpspänning			
12 VDC	#14 AWG (2,5 mm <sup>2</sup> )	#12 AWG (4 mm <sup>2</sup> )	#10 AWG (6 mm <sup>2</sup> )
24 VDC	#16 AWG (1,5 mm <sup>2</sup> )	#14 AWG (2,5 mm <sup>2</sup> )	#12 AWG (4 mm <sup>2</sup> )

**⚠ VAR FÖRSIKTIG!**

Motorhöljet kan bli hett under långvarig drift. Långvarig hudkontakt kan orsaka brännsår.

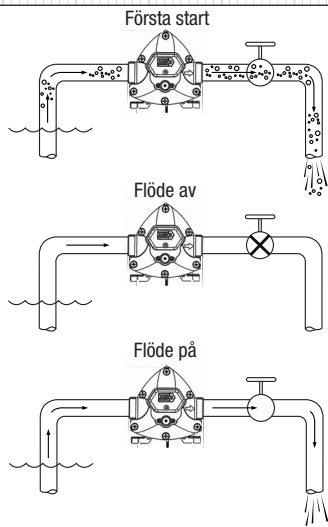
**⚠ VAR FÖRSIKTIG!**

Installera en Pumpgard™-sil på ett åtkomligt ställe (för inspektion och rengöring) mellan tanken och pumpintaget för att skydda ventilerna mot skräp.

**DRIFT**

- Fyll vattentanken
- Öppna alla kranar
- Slå på PÅ pumpen

Figur 6.



- När det inte längre finns luft i vattnet, ska alla kranar stängas så att du börjar med kranen närmast pumpen (fig. 6)

**Viktigt:** Låt inte pumpen vara igång oavbrutet längre än 15 minuter i taget.

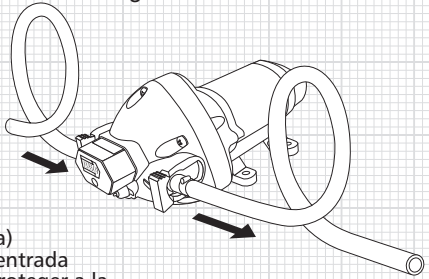
**PRECAUCIÓN**

No apta para servicio continuo, sólo para uso intermitente.

**Instalación/Montaje**

- 1: Retire los tapones de transporte de las lumbreras de la bomba.
- 2: Conecte las conexiones provistas con la bomba a las tuberías de la embarcación. Utilice una manguera flexible de 1/2" (13 mm) de D.I. (preferentemente trenzada o reforzada) para reducir las vibraciones a través del sistema de tuberías (Figura 1). Utilice abrazaderas en los conectores acanalados para manguera.

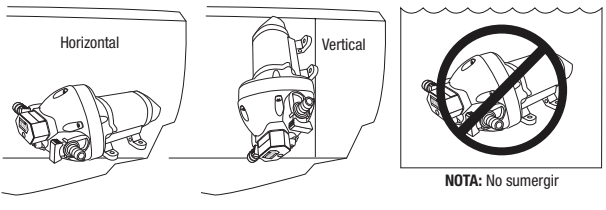
Figura 1.

**Importante:**

Instale un filtro en una ubicación accesible (para inspección y limpieza) entre el tanque y la entrada de la bomba, para proteger a la válvula contra la acumulación de desechos.

- 3: Fije la bomba a una superficie plana. Si el montaje es vertical, instálela con el cabezal de la bomba hacia abajo (Figura 2). No apriete los tornillos en exceso para permitir que los montajes de goma absorban las vibraciones.

Figura 2.

**NOTA:** No sumergir

- 4: Instale las conexiones de entrada (A) y de descarga (B). Empuje firmemente las grapas laterales (C) hacia adelante para bloquear las conexiones en su lugar. - Figura 3

Figura 3.

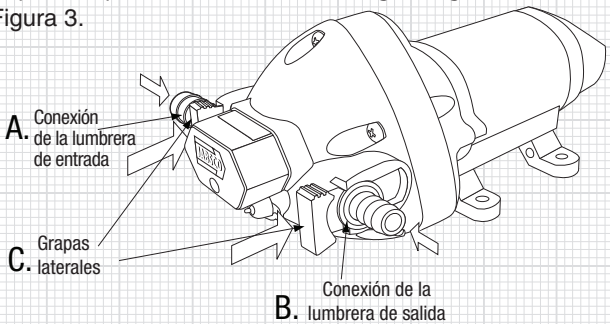


Figura 4.

